

Inspiron 15

3000 Series

Quick Start Guide

Snelstartgids

Guide d'information rapide

Guia de Início Rápido

Guía de inicio rápido

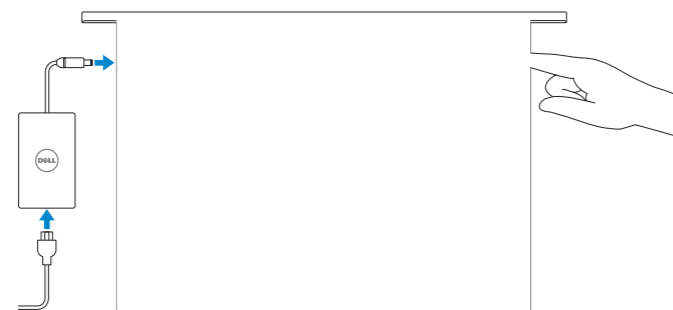
1 Connect the power adapter and press the power button

Sluit de netadapter aan en druk op de aan-uitknop

Connectez l'adaptateur d'alimentation et appuyez sur le bouton d'alimentation

Conecte o adaptador de energia e pressione o botão liga/desliga

Conecte el adaptador de energía y presione el botón de encendido



2 Finish Windows setup

Voltooi de Windows-setup | Terminez l'installation de Windows

Concluir a configuração do Windows | Finalice la configuración de Windows



Enable security and updates

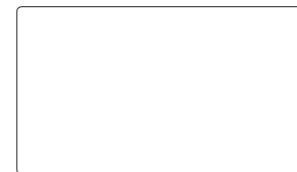
Schakel de beveiliging en updates in
Activez la sécurité et les mises à jour
Habilitar segurança e atualizações
Activar seguridad y actualizaciones



Connect to your network

Maak verbinding met uw netwerk
Connectez-vous à votre réseau
Conectar-se à rede
Conectar a la red

- NOTE: If you are connecting to a secured wireless network, enter the password for the wireless network access when prompted.
- N.B.: Als u verbinding maakt met een beveiligd draadloos netwerk, vul dan het wachtwoord voor het netwerk in wanneer daar om gevraagd wordt.
- REMARQUE : si vous vous connectez à partir d'un réseau sans fil sécurisé, saisissez le mot de passe d'accès au réseau sans fil lorsque vous y êtes invité.
- NOTA: Quando se conectar a uma rede sem fio segura, insira a senha para o acesso à rede sem fio quando solicitado.
- NOTA: Si se está conectando a una red inalámbrica segura, introduzca la contraseña de la red inalámbrica cuando se le solicite.



Sign in to your Microsoft account or create a local account

Meld u aan bij uw Microsoft-account of maak een lokale account aan
Connectez-vous à votre compte Microsoft ou créez un compte local
Conectar-se à sua conta da Microsoft ou criar uma conta local
Ingrese a su cuenta de Microsoft o cree una cuenta local

Locate your Dell apps

Vind uw Dell apps | Localisez vos applications Dell

Localize seus aplicativos Dell | Localice sus aplicaciones Dell



Register your computer

Registreer de computer | Enregistrez votre ordinateur
Registrar o computador | Registrar el equipo



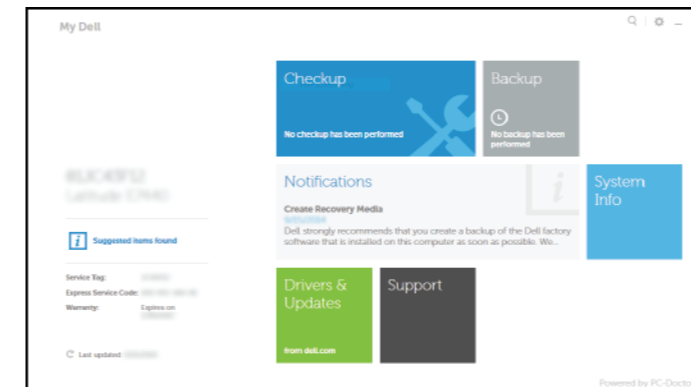
Dell Backup and Recovery

Dell Back-up en herstel | Dell Backup and Recovery
Dell Backup and Recovery | Respaldo y Recuperación de Dell



My Dell

Mijn Dell | Mon Dell
Meu Dell | Mi Dell



Learn how to use Windows

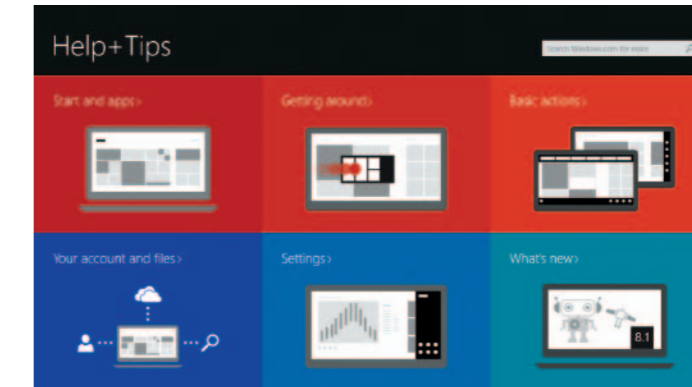
Lees meer over het gebruik van Windows | Apprenez à utiliser Windows

Aprenda como usar o Windows | Cómo usar Windows



Help and Tips

Hulp en tips | Aide et conseils
Ajuda e dicas | Ayuda y sugerencias



Product support and manuals

Productondersteuning en handleidingen
Support produits et manuels
Suporte ao produto e manuais
Soporte del producto y manuales

dell.com/support
dell.com/support/manuals
dell.com/windows8

Contact Dell

Neem contact op met Dell | Contacter Dell
Entre em contato com a Dell | Póngase en contacto con Dell

dell.com/contactdell

Regulatory and safety

Regelgeving en veiligheid | Réglementations et sécurité
Normatização e segurança | Normativa y seguridad

dell.com/regulatory_compliance

Regulatory model

Wettelijk model | Modèle réglementaire
Modelo normativo | Modelo normativo

P40F

Regulatory type

Wettelijk type | Type réglementaire
Tipo normativo | Tipo normativo

P40F001/P40F002

Computer model

Computermodel | Modèle de l'ordinateur
Modelo do computador | Modelo de equipo

Inspiron 15-3541/15-3542/15-3543

Información para NOM, o Norma Oficial Mexicana

La información que se proporciona a continuación se mostrará en los dispositivos que se describen en este documento, en conformidad con los requisitos de la Norma Oficial Mexicana (NOM):

Importador:

Dell Mexico S.A. de C.V.
AV PASEO DE LA REFORMA NO 2620 PISO 11
COL. LOMAS ALTAS
MEXICO DF CP 11950

Modelo	P40F
Voltaje de alimentación	100 V CA-240 V CA
Frecuencia	50 Hz-60 Hz
Consumo de corriente de entrada	1,50 A/1,60 A/1,70 A/2,50 A
Voltaje de salida	19,50 V CC
Consumo de corriente de salida	3,34 A/4,62 A
País de origen	Hecho en China

© 2014 Dell Inc.
© 2014 Microsoft Corporation.



Printed in China.
2014-11



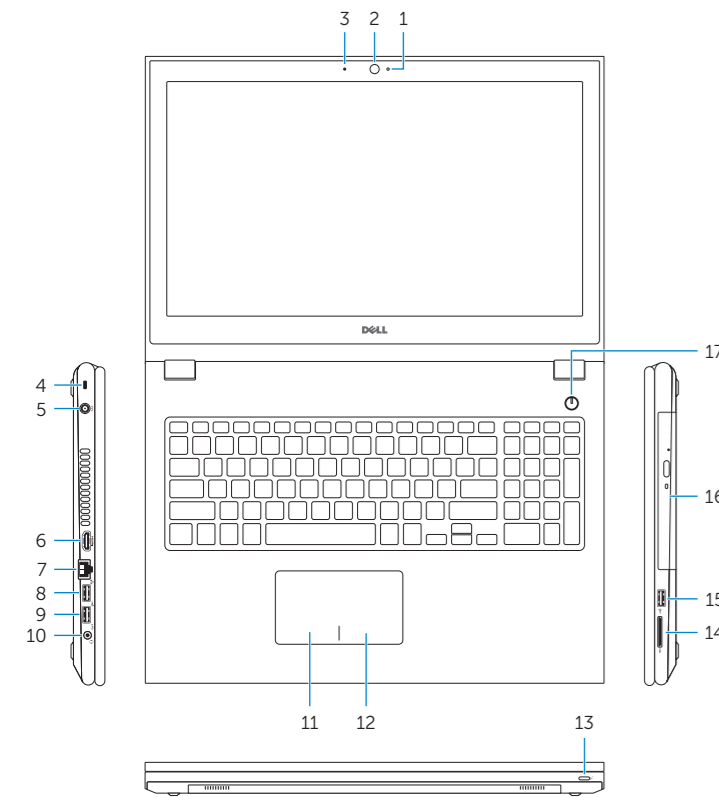
Scan to access
how-to information

Dell.com/QR/Inspiron/15

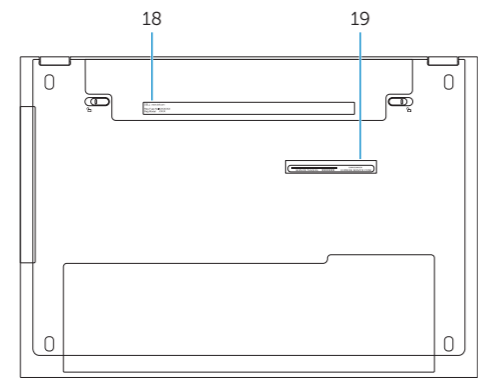


Features

Kenmerken | Caractéristiques | Recursos | Funciones



- | | |
|------------------------|------------------------------------|
| 1. Camera-status light | 11. Left-click area |
| 2. Camera | 12. Right-click area |
| 3. Microphone | 13. Power and battery-status light |
| 4. Security-cable slot | 14. Media-card reader |
| 5. Power-adapter port | 15. USB 2.0 port |
| 6. HDMI port | 16. Optical drive |
| 7. Network port | 17. Power button |
| 8. USB 2.0 port | 18. Regulatory label |
| 9. USB 3.0 port | 19. Service Tag label |
| 10. Headset port | |



- | | |
|---------------------------------|--|
| 1. Statuslampje camera | 11. Gebied voor linksklikken |
| 2. Camera | 12. Gebied voor rechtsklikken |
| 3. Microfoon | 13. Lampje voor energie- en batterijniveau |
| 4. Sleuf voor beveiligingskabel | 14. Mediakaartlezer |
| 5. Poort voor netadapter | 15. USB 2.0-poort |
| 6. HDMI-poort | 16. Optisch station |
| 7. Netwerkpoot | 17. Aan-uitknop |
| 8. USB 2.0-poort | 18. Regelgevingsplaatje |
| 9. USB 3.0-poort | 19. Servicetag |
| 10. Headsetpoort | |

- | | |
|--|--|
| 1. Voyant d'état de la caméra | 11. Zone de clic gauche |
| 2. Caméra | 12. Zone de clic droit |
| 3. Microphone | 13. Voyant d'état de l'alimentation |
| 4. Emplacement pour câble de sécurité | 14. Lecteur de carte mémoire |
| 5. Port de l'adaptateur d'alimentation | 15. Port USB 2.0 |
| 6. Port HDMI | 16. Lecteur optique |
| 7. Port réseau | 17. Bouton d'alimentation |
| 8. Port USB 2.0 | 18. Étiquette de conformité aux normes |
| 9. Port USB 3.0 | 19. Étiquette de numéro de série |
| 10. Port pour écouteurs | |

- | | |
|----------------------------------|---|
| 1. Luz de status da câmara | 11. Área de clique esquerdo |
| 2. Câmera | 12. Área de clique direito |
| 3. Microfone | 13. Luz de status de alimentação e da bateria |
| 4. Encaixe do cabo de segurança | 14. Leitor de cartão de mídia |
| 5. Porta do adaptador de energia | 15. Porta USB 2.0 |
| 6. Porta HDMI | 16. Unidade ótica |
| 7. Porta de rede | 17. Botão liga/desliga |
| 8. Porta USB 2.0 | 18. Etiqueta normativa |
| 9. Porta USB 3.0 | 19. Etiqueta de serviço |
| 10. Porta para fone de ouvido | |

- | | |
|--|--|
| 1. Indicador luminoso de estado de la cámara | 11. Área de clic izquierdo |
| 2. Cámara | 12. Área de clic derecho |
| 3. Micrófono | 13. Indicador luminoso de estado de la batería |
| 4. Ranura del cable de seguridad | 14. Lector de tarjetas multimedia |
| 5. Puerto de adaptador de alimentación | 15. Puerto USB 2.0 |
| 6. Puerto HDMI | 16. Unidad óptica |
| 7. Puerto de red | 17. Botón de encendido |
| 8. Puerto USB 2.0 | 18. Etiqueta regulatoria |
| 9. Puerto USB 3.0 | 19. Etiqueta de servicio |
| 10. Puerto para auriculares | |

Shortcut keys

Sneltoetsen | Touches de fonction
Teclas de atalho | Teclas de acceso directo

- | | |
|--|---|
| | Mute audio
Geluid dempen Couper le son
Sem áudio Silenciar el audio |
| | Decrease volume
Geluidsniveau omlaag Diminuer le volume
Diminuir o volume Disminuir el volumen |
| | Increase volume
Geluidsniveau omhoog Augmenter le volume
Aumentar o volume Aumentar el volumen |
| | Play previous track/chapter
Vorige nummer/hoofdstuk afspelen
Lire le morceau ou le chapitre précédent
Tocar a faixa/capítulo anterior
Reproducir pista o capítulo anterior |
| | Play/Pause
Afspelen/Pauzeren Lire/Pause
Tocar/Pausar Reproducir/Pausar |
| | Play next track/chapter
Volgende nummer/hoofdstuk afspelen
Lire le morceau ou le chapitre suivant
Tocar a próxima faixa/capítulo
Reproducir pista o capítulo siguiente |
| | Switch to external display
Naar extern beeldscherm schakelen Basculer vers un moniteur externe
Alternar para monitor externo Cambiar a la pantalla externa |
| | Open Search charm
Open de charm Zoeken Ouvrir l'icône Rechercher
Botão Abrir pesquisa Abrir charm Buscar |
| | Toggle keyboard backlight (optional)
Toetsenbordverlichting in-/uitschakelen (optioneel)
Activer/Désactiver le rétroéclairage du clavier (en option)
Alternar retroiluminação do teclado (opcional)
Alternar retroiluminación del teclado (opcional) |

- | | |
|--|--|
| | Decrease brightness
Helderheid verminderen Diminuer la luminosité
Reducir o brilho Disminuir brillo |
| | Increase brightness
Helderheid vermeerderen Augmenter la luminosité
Aumentar o brilho Aumentar brillo |
| | Turn off/on wireless
Draadloos in-/uitschakelen
Activer/Désactiver le sans fil
Ligar/desligar a rede sem fio
Activar/desactivar la función inalámbrica |
| | Toggle Fn-key lock
Vergrendeling van Fn-toets in-/uitschakelen
Verrouiller/Déverrouiller la touche Fn
Alternar bloqueo de teclas Fn
Alternar bloqueo Fn-tecla |
- NOTE:** For more information, see *Specifications* at dell.com/support.
N.B.: Voor meer informatie, zie *Specificaties* op dell.com/support.
REMARQUE : pour plus d'informations, consultez la section *Caractéristiques* sur dell.com/support.
NOTA: Para obter mais informações, consulte *Especificações* em dell.com/support.
NOTA: Para más información consulte *Especificaciones* en dell.com/support.